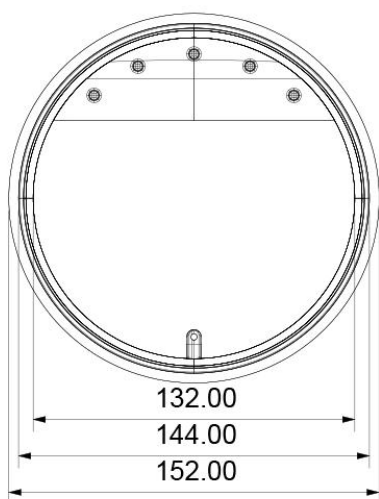
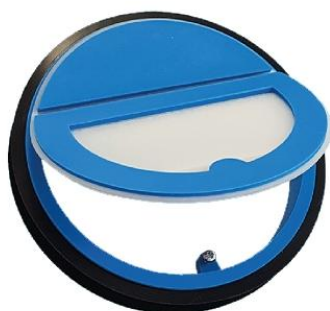


Pachutěsná klapka 150



Těsná klapka s magnetem do potrubí 150 mm.

Dokonale těsná zpětná klapka KPK se v případě poklesu tlaku těsně uzavře díky permanentnímu magnetu. Pomocí šroubku lze nastavit uzavírací a otevírací tlak klapky. Konstruována pro přímé zasunutí do větracího potrubí. Ideální pro použití k digestořím nebo k radiálním ventilátorům.

TATO Klapka NENÍ Vhodná PRO POUŽITÍ K AXIÁLNÍM VENTILÁTORŮM.

K axiálním ventilátorům použijte zpětnou klapku KZK2.

- zamezuje pronikání nežádoucích pachů - vhodné při napojení digestoře do společné odtahové šachty v bytových domech
- eliminuje kondenzaci v potrubí
- znemožňuje průnik nežádoucího hmyzu
- zabraňuje prostupu studeného kouře (např. z cigaret)
- snižuje přeslechový hluk
- rychlá a jednoduchá montáž do potrubí
- zpětná klapka bez klapání v potrubí
- malá hloubka zástavby



Cena pro Vás:	Kč
Cena včetně DPH:	905.00 Kč
Cena bez DPH:	747.93 Kč
Kód zboží:	250406
Záruka:	24 měsíců
Výrobce:	EMPIRE