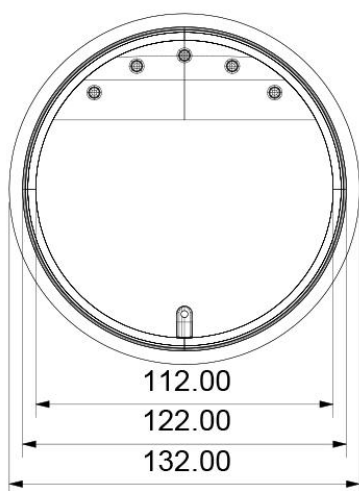


# Pachutěsná klapka 125



Těsná klapka s magnetem do potrubí 125 mm.

Dokonale těsná zpětná klapka KPK se v případě poklesu tlaku těsně uzavře díky permanentnímu magnetu. Pomocí šroubku lze nastavit uzavírací a otevírací tlak klapky. Konstruována pro přímé zasunutí do větracího potrubí. Ideální pro použití k digestořím nebo k radiálním ventilátorům.

TATO Klapka NENÍ Vhodná PRO POUŽITÍ K AXIÁLNÍM VENTILÁTORŮM.

K axiálním ventilátorům použijte zpětnou klapku KZK2.

- zamezuje pronikání nežádoucích pachů - vhodné při napojení digestoře do společné odtahové šachty v bytových domech
- eliminuje kondenzaci v potrubí
- znemožňuje průnik nežádoucího hmyzu
- zabraňuje prostupu studeného kouře (např. z cigaret)
- snižuje přeslechový hluk
- rychlá a jednoduchá montáž do potrubí
- zpětná klapka bez klapání v potrubí
- malá hloubka zástavby



<b>Cena pro Vás:</b>	<b>Kč</b>
<b>Cena včetně DPH:</b>	<b>675.00 Kč</b>
<b>Cena bez DPH:</b>	<b>557.85 Kč</b>
Kód zboží:	<b>250405</b>
Záruka:	<b>24 měsíců</b>
Výrobce:	<b>EMPIRE</b>