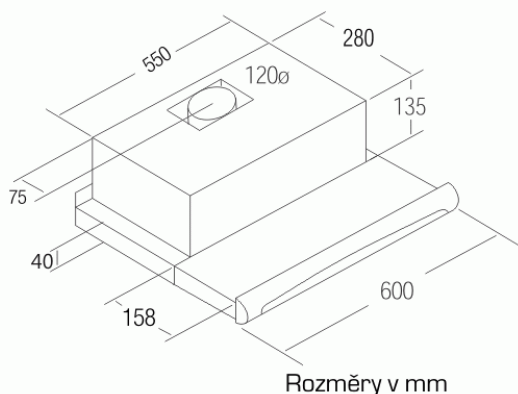


Odsavač par CATA TF 5260 Nerez Výsuvná 600



- **Kategorie:** Výsuvné
- **Šíře:** 60 cm
- **Barva:** Nerez
- **Motor:** 2 × 65 W
- **Max. sací výkon*:** 325 m³/h
- ***Tlak pro měření výkonu dle EN:** 15 Pa
- **Hlučnost Lw (hl. ak. výkonu) - min.:** 54 dB(A)
- **Max. tlak:** 255 Pa
- **Počet rychlostí:** 3
- **Ovládání:** Mechanické posuvné
- **Osvětlení:** 2 × 5,5 W LED
- **Směr odtahu:** Horní odtah
- **Průměr odtahu:** 120 mm
- **Tukové filtry:** Kazetové sendvičové kovové
- **Recirkulace:** Ano
- **Tukové filtry lze mýt v myčce:** Ano
- **Energetická třída:** D
- **Min. výška nad elektrickou deskou:** 500mm
- **Min. výška nad plynovou deskou:** 750mm
- **Hmotnost:** 9,36 kg



Vestavná, 60 cm, 2 motory 65 W, 3 rychlosti, 325 m³/h (15 Pa), max. tlak 301 Pa, max. hlučnost Lw 68 dB(A)

Recirkulační režim u vestavných digestoří: Digestoř se osadí uhlíkovým pachovým filtrem. Přefiltrovaný vzduch se z digestoře odvádí obdobně jako u odtahového režimu trubkou, která prochází celou skříňkou. Tato trubka však neústí kolenem do zdi, ale nad skříňku, kde ji doporučujeme zakončit mřížkou.

Pro výrobu skříňky je směrodatný rozměrový náčrt a údaje v něm uvedené. Fotografie digestoří jsou ilustrační.

Cena pro Vás:	Kč
Cena včetně DPH:	4 690.00 Kč
Cena bez DPH:	3 876.03 Kč
Rec. poplatek RP - Odsavače par a čističky do 25 kg včetně DPH:	15.61 Kč
Rec. poplatek RP - Odsavače par a čističky do 25 kg bez DPH:	12.90 Kč
Kód zboží:	02034310
Záruka:	24 měsíců
Výrobce:	CATA









Získejte ke svému spotřebiči
prodlouženou záruku!



Tabelle		CS&D	
Abrechnung der Kosten für die Durchführung der Veranstaltung			
Posten	Einheit	Menge	Preis
1. Personalkosten	Personen	10	1000
2. Materialkosten	kg	100	100
3. Transportkosten	km	1000	1000
4. Unterkunftskosten	Nächte	100	1000
5. Verpflegungskosten	Personen	100	1000
6. Sonstige Kosten	Personen	100	1000
Gesamt			5000
Zusätzliche Informationen:			
1. Veranstaltungsort	München		
2. Veranstaltungsdatum	15.05.2023		
3. Veranstalter	CS&D		
4. Kontaktname	John Doe		
5. Telefonnummer	+49 89 12345678		
6. E-Mail-Adresse	john.doe@cs&d.de		
7. Bankverbindung	CS&D Bank für Veranstaltungen		
8. IBAN	DE 1234 5678 9010 1111		
9. BIC	CS&DDE33		
10. Steuernummer	123456789		
11. USt-IdNr.	DE123456789		
12. Umsatzsteuer	19%		
13. Nettobetrag	4193,28		
14. Bruttobetrag	5000,00		
15. Steuerbetrag	806,72		
16. Nettobetrag	4193,28		
17. Bruttobetrag	5000,00		
18. Steuerbetrag	806,72		
19. Nettobetrag	4193,28		
20. Bruttobetrag	5000,00		
21. Steuerbetrag	806,72		
22. Nettobetrag	4193,28		
23. Bruttobetrag	5000,00		
24. Steuerbetrag	806,72		
25. Nettobetrag	4193,28		
26. Bruttobetrag	5000,00		
27. Steuerbetrag	806,72		
28. Nettobetrag	4193,28		
29. Bruttobetrag	5000,00		
30. Steuerbetrag	806,72		
31. Nettobetrag	4193,28		
32. Bruttobetrag	5000,00		
33. Steuerbetrag	806,72		
34. Nettobetrag	4193,28		
35. Bruttobetrag	5000,00		
36. Steuerbetrag	806,72		
37. Nettobetrag	4193,28		
38. Bruttobetrag	5000,00		
39. Steuerbetrag	806,72		
40. Nettobetrag	4193,28		
41. Bruttobetrag	5000,00		
42. Steuerbetrag	806,72		
43. Nettobetrag	4193,28		
44. Bruttobetrag	5000,00		
45. Steuerbetrag	806,72		
46. Nettobetrag	4193,28		
47. Bruttobetrag	5000,00		
48. Steuerbetrag	806,72		
49. Nettobetrag	4193,28		
50. Bruttobetrag	5000,00		
51. Steuerbetrag	806,72		
52. Nettobetrag	4193,28		
53. Bruttobetrag	5000,00		
54. Steuerbetrag	806,72		
55. Nettobetrag	4193,28		
56. Bruttobetrag	5000,00		
57. Steuerbetrag	806,72		
58. Nettobetrag	4193,28		
59. Bruttobetrag	5000,00		
60. Steuerbetrag	806,72		
61. Nettobetrag	4193,28		
62. Bruttobetrag	5000,00		
63. Steuerbetrag	806,72		
64. Nettobetrag	4193,28		
65. Bruttobetrag	5000,00		
66. Steuerbetrag	806,72		
67. Nettobetrag	4193,28		
68. Bruttobetrag	5000,00		
69. Steuerbetrag	806,72		
70. Nettobetrag	4193,28		
71. Bruttobetrag	5000,00		
72. Steuerbetrag	806,72		
73. Nettobetrag	4193,28		
74. Bruttobetrag	5000,00		
75. Steuerbetrag	806,72		
76. Nettobetrag	4193,28		
77. Bruttobetrag	5000,00		
78. Steuerbetrag	806,72		
79. Nettobetrag	4193,28		
80. Bruttobetrag	5000,00		
81. Steuerbetrag	806,72		
82. Nettobetrag	4193,28		
83. Bruttobetrag	5000,00		
84. Steuerbetrag	806,72		
85. Nettobetrag	4193,28		
86. Bruttobetrag	5000,00		
87. Steuerbetrag	806,72		
88. Nettobetrag	4193,28		
89. Bruttobetrag	5000,00		
90. Steuerbetrag	806,72		
91. Nettobetrag	4193,28		
92. Bruttobetrag	5000,00		
93. Steuerbetrag	806,72		
94. Nettobetrag	4193,28		
95. Bruttobetrag	5000,00		
96. Steuerbetrag	806,72		
97. Nettobetrag	4193,28		
98. Bruttobetrag	5000,00		
99. Steuerbetrag	806,72		
100. Nettobetrag	4193,28		