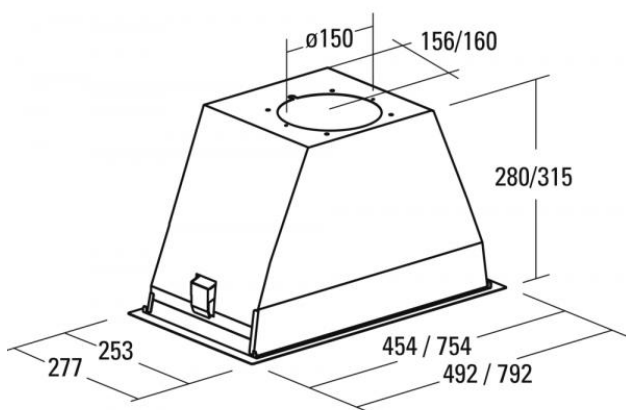


Odsavač par CATA GL 45 Nerez 450



- **Kategorie:** Vestavné
- **Šíře:** 60 cm
- **Barva:** Nerez
- **Motor:** BT3 × 280 W
- **Max. sací výkon*:** 820 m³/h
- ***Tlak pro měření výkonu dle EN:** 5 Pa
- **Hlučnost Lw (hl. ak. výkonu) - max.:** 67 dB(A)
- **Hlučnost Lw (hl. ak. výkonu) - min.:** 50 dB(A)
- **Max. tlak:** 405 Pa
- **Počet rychlostí:** 3
- **Ovládání:** Dotykové (senzorové) TC4i
- **Osvětlení:** 2 × 4 W LED
- **Směr odtahu:** Horní
- **Průměr odtahu:** 150 mm
- **Tukové filtry:** Kazetové sendvičové kovové
- **Doběh ventilátoru:** Ano
- **Recirkulace:** Ano
- **LED osvětlení:** Ano
- **Tukové filtry lze mýt v myčce:** Ano
- **Energetická třída:** A
- **Min. výška nad elektrickou deskou:** 500mm
- **Min. výška nad plynovou deskou:** 750mm
- **Hmotnost:** 7,42 kg



Vestavná, 450 mm (do 600 mm skříňky), nerez, 1 motor BT3 280 W, 3 rychlosti, 820 m³/h (5 Pa), max. tlak 405 Pa, max. hlučnost Lw 67 dB, 15 min. časovač, LED světla s nastavitelnou intenzitou jasu.

Recirkulační režim u vestavných digestoří: Digestoř se osadí uhlíkovým pachovým filtrem. Přefiltrovaný vzduch se z digestoře odvádí obdobně jako u odtahového režimu trubkou, která prochází celou skříňkou. Tato trubka však neústí kolenem do zdi, ale nad skříňkou, kde ji doporučujeme zakončit mřížkou.

Pro výrobu skříňky je směrodatný rozměrový nákres a údaje v něm uvedené. Fotografie digestoří jsou ilustrační.

Cena pro Vás:	Kč
Cena včetně DPH:	7 390.00 Kč
Cena bez DPH:	6 107.44 Kč
Rec. poplatek RP - Odsavače par a čističky do 25 kg včetně DPH:	15.61 Kč
Rec. poplatek RP - Odsavače par a čističky do 25 kg bez DPH:	12.90 Kč
Kód zboží:	02030305
Záruka:	24 měsíců
Výrobce:	CATA







Získejte ke svému spotřebiči
prodlouženou záruku!



CB&I

Table 10: Summary of Key Performance Indicators (KPIs) for 2018

Category	2018 Value	2017 Value	2016 Value
Revenue			
Total Revenue	100	100	100
Revenue Growth	5%	3%	2%
Revenue per Employee	100	95	90
Profitability			
Operating Profit	25	22	20
Net Profit	15	14	13
Profit Margin	15%	14%	13%
Operating Profit Margin	25%	22%	20%
Net Profit Margin	15%	14%	13%
Operational Efficiency			
Production Cost	75	78	80
Production Volume	100	100	100
Production Cost per Unit	0.75	0.78	0.80
Production Efficiency	100%	100%	100%
Production Quality	95%	95%	95%
Production Safety	0%	0%	0%
Customer Satisfaction			
Customer Satisfaction Score	85	80	75
Customer Retention Rate	95%	90%	85%
Customer Acquisition Cost	10	12	15
Customer Lifetime Value	100	100	100
Employee Engagement			
Employee Engagement Score	80	75	70
Employee Turnover Rate	10%	12%	15%
Employee Training Hours	1000	900	800
Employee Safety Incidents	0	0	0
Environmental Impact			
Carbon Footprint	100	100	100
Water Usage	100	100	100
Waste Generation	100	100	100
Renewable Energy Usage	10%	8%	5%