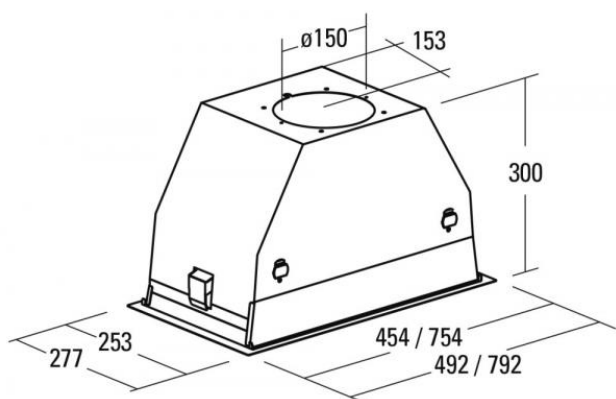


# Odsavač par CATA GC DUAL 45 Bílé sklo EXTRA

## TICHÁ A VÝKONNÁ



- **Kategorie:** Vestavné
- **Šíře:** 60 cm
- **Barva:** Nerez / sklo
- **Upřesnění:** Mléčně bílé sklo
- **Motor:** BT3 × 280 W
- **Max. sací výkon\*:** 710 m<sup>3</sup>/h
- **\*Tlak pro měření výkonu dle EN:** 5 Pa
- **Hlučnost Lw (hl. ak. výkonu) - max.:** 67 dB(A)
- **Hlučnost Lw (hl. ak. výkonu) - min.:** 40 dB(A)
- **Max. tlak:** 450 Pa
- **Počet rychlostí:** 3 + Turbo
- **Ovládání:** Dotykové (senzorové) TC
- **Osvětlení:** 2 × 4 W LED
- **Směr odtahu:** Horní
- **Průměr odtahu:** 150 mm
- **Tukové filtry:** Kazetové sendvičové kovové
- **Doběh ventilátoru:** Ano
- **Recirkulace:** Ano
- **LED osvětlení:** Ano
- **Tukové filtry lze mýt v myčce:** Ano
- **Energetická třída:** A
- **Min. výška nad elektrickou deskou:** 500mm
- **Min. výška nad plynovou deskou:** 750mm
- **Hmotnost:** 7,42 kg



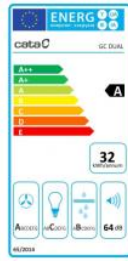
Neviditelná vestavná digestoř, 450 mm (pro 600 mm skříňku), nerez / bílé sklo, přehledné a snadno přístupné dotykové (senzorové) ovládání na výklopném spodním panelu, 3 rychlosti, max. výkon 710 m<sup>3</sup>/h (5 Pa), hlučnost Lw 40 – 67 dB(A), max. tlak 450 Pa, 15 min. časovač, kovové sendvičové tukové filtry, které lze mýt v myčce, výstupní průměr 150 mm, možnost práce v odtahovém i recirkulačním režimu, snadná montáž, Výbava: úsporné LED osvětlení 2 × 4 W s nastavitelnou intenzitou jasu.

Recirkulační režim u vestavných digestořů: Digestoř se osadí uhlíkovým pachovým filtrem. Přefiltrovaný vzduch se z digestoře odvádí obdobně jako u odtahového režimu trubkou, která prochází celou skříňkou. Tato trubka však neústí kolenem do zdi, ale nad skříňkou, kde ji doporučujeme zakončit mřížkou.

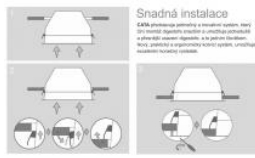
Pro výrobu skříňky je směrodatný rozměrový náčrta a údaje v něm uvedené. Fotografie digestořů jsou ilustrační.

<b>Cena pro Vás:</b>	<b>Kč</b>
<b>Cena včetně DPH:</b>	<b>14 490.00 Kč</b>
<b>Cena bez DPH:</b>	<b>11 975.21 Kč</b>
<b>Rec. poplatek RP - Odsavače par a čističky do 25 kg včetně DPH:</b>	<b>15.61 Kč</b>
<b>Rec. poplatek RP - Odsavače par a čističky do 25 kg bez DPH:</b>	<b>12.90 Kč</b>

Kód zboží: **02130207**  
 Záruka: **24 měsíců**  
 Výrobce: **CATA**







### Snadná instalace

ČASU připevnění světelného tělesa a světelných zdrojů, které při zapnutí způsobí ohřevění a vznikají elektromagnetické vlnění, provádějte v odvětrávané místnosti. Před zapnutím je doporučujeme světelné zdroje, zejména osvětlovací trubkové světelné zdroje, ochladit.





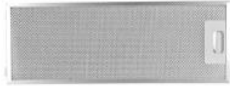












Získejte ke svému spotřebiči  
**prodlouženou záruku!**



