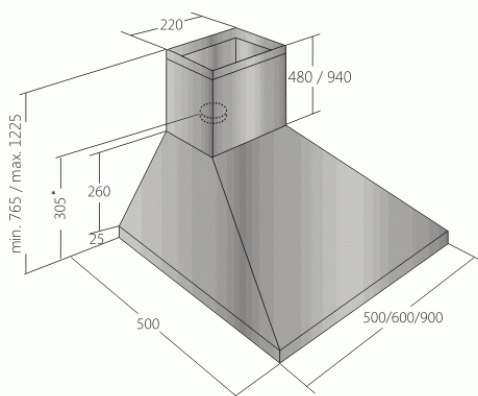


Odsavač par CATA EMPIRE VIP KD 517060 + DÁLKOVÉ OVLÁDÁNÍ



Rozměry v mm
* s redukcí ze 150 mm
na 120 mm připočítat 60 mm

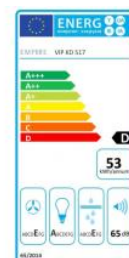
- **Kategorie:** Komínové ke zdi
- **Šíře:** 60 cm
- **Barva:** Nerez
- **Motor:** 1 × 110 W
- **Max. sací výkon*:** 459 m³/h
- ***Tlak pro měření výkonu dle EN:** 5 Pa
- **Hlučnost Lw (hl. ak. výkonu) - max.:** 65 dB(A)
- **Hlučnost Lw (hl. ak. výkonu) - min.:** 50 dB(A)
- **Počet rychlostí:** 3
- **Ovládání:** Elektronické s LED displejem
- **Osvětlení:** 2 × LED 2 W
- **Směr odtahu:** Nahoru
- **Průměr odtahu:** 150, zdarma redukce 150 / 120 mm
- **Tukové filtry:** Kovové sendvičové
- **Výška k vrcholu příruby:** 305 (pr. 150) / 365 (pr. 120) mm
- **Doběh ventilátoru:** Ano
- **Recirkulace:** Ano
- **Výšková variabilita:** Ano
- **LED osvětlení:** Ano
- **Dálkové ovládání:** Ano
- **Tukové filtry lze mýt v myčce:** Ano
- **Energetická třída:** D
- **Min. výška nad elektrickou deskou:** 500mm
- **Min. výška nad plynovou deskou:** 750mm
- **Hmotnost:** 9,34 kg



Maximální výkon 459 m³/h (5 Pa) - hlučnost Lw při max. výkonu je 65 dB(A) - odsávací jednotky mají individuálně vyvažovanou turbínu - motory jsou opatřeny vratnými tepelnými pojistkami (při přetížení motoru vypne, po jeho vychladnutí opět sepne) - elektronické ovládání s LED displejem - dálkové ovládání - zdarma dálkový ovladač i s bateriemi - nastavitelný časovač v rozsahu 10 až 60 minut - indikace nutnosti vyčištění tukových filtrů a výměny uhlíkových filtrů - kovové sendvičové tukové filtry, které lze mýt v myčce - výstupní průměr 150 mm - zdarma přiložena redukce 150 mm / 120 mm a zpětná klapka - možnost práce v odtahovém i v recirkulačním režimu

Cena pro Vás:	Kč
Cena včetně DPH:	7 490.00 Kč
Cena bez DPH:	6 190.08 Kč
Rec. poplatek RP - Odsavače par a čističky do 25 kg včetně DPH:	15.61 Kč
Rec. poplatek RP - Odsavače par a čističky do 25 kg bez DPH:	12.90 Kč

Kód zboží: **51706010**
Záruka: **24 měsíců**
Výrobce: **CATA EMPIRE**



Získejte ke svému spotřebiči
prodlouženou záruku!



WFO 12 **EMPRE**

Atividade de ensino-aprendizagem desenvolvida em sala de aula

Atividade de ensino-aprendizagem desenvolvida em sala de aula

Atividade	Atividade	Atividade
1	2	3
4	5	6
7	8	9
10	11	12
13	14	15
16	17	18
19	20	21
22	23	24
25	26	27
28	29	30
31	32	33
34	35	36
37	38	39
40	41	42
43	44	45
46	47	48
49	50	51
52	53	54
55	56	57
58	59	60
61	62	63
64	65	66
67	68	69
70	71	72
73	74	75
76	77	78
79	80	81
82	83	84
85	86	87
88	89	90
91	92	93
94	95	96
97	98	99
100	101	102

WFO 12 **EMPRE**

Atividade de ensino-aprendizagem desenvolvida em sala de aula

Atividade de ensino-aprendizagem desenvolvida em sala de aula

Atividade	Atividade	Atividade
1	2	3
4	5	6
7	8	9
10	11	12
13	14	15
16	17	18
19	20	21
22	23	24
25	26	27
28	29	30
31	32	33
34	35	36
37	38	39
40	41	42
43	44	45
46	47	48
49	50	51
52	53	54
55	56	57
58	59	60
61	62	63
64	65	66
67	68	69
70	71	72
73	74	75
76	77	78
79	80	81
82	83	84
85	86	87
88	89	90
91	92	93
94	95	96
97	98	99
100	101	102