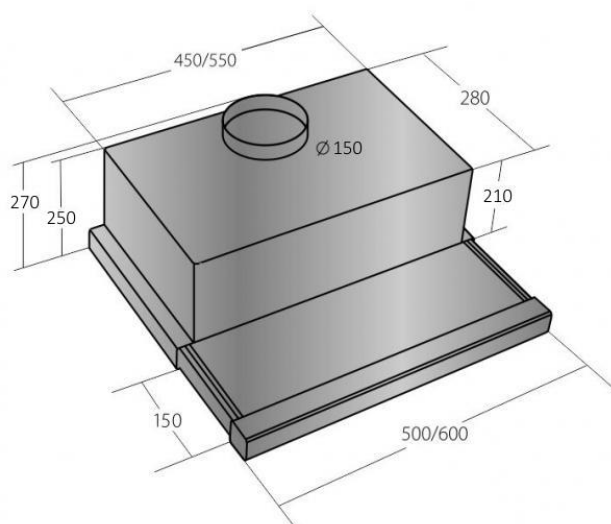


Odsavač par CATA EMPIRE VD 213060 Nerez + DÁLKOVÉ OVLÁDÁNÍ



- **Kategorie:** Výsuvné
- **Šíře:** 60 cm
- **Barva:** Nerez
- **Motor:** 1 × 230 W
- **Max. sací výkon*:** 692 m³/h
- ***Tlak pro měření výkonu dle EN:** 5 Pa
- **Hlučnost Lw (hl. ak. výkonu) - max.:** 70 dB(A)
- **Hlučnost Lw (hl. ak. výkonu) - min.:** 50 dB(A)
- **Počet rychlostí:** 3
- **Ovládání:** Tlačítkové elektronické
- **Osvětlení:** 2 × 2 W LED
- **Směr odtahu:** Nahoru
- **Průměr odtahu:** 150, zdarma redukce 150 / 120 mm
- **Tukové filtry:** Kovové sendvičové
- **Doběh ventilátoru:** Ano
- **Recirkulace:** Ano
- **LED osvětlení:** Ano
- **Dálkové ovládání:** Ano
- **Tukové filtry lze mýt v myčce:** Ano
- **Energetická třída:** A
- **Min. výška nad elektrickou deskou:** 500mm
- **Min. výška nad plynovou deskou:** 750mm
- **Hmotnost:** 9,38 kg



Vestavná digestoř výsuvná, šíře 60 cm, nerez s nerez lištou (bílý korpus), max. výkon 692 m³/h (5 Pa), hlučnost Lw 50 – 70 dB(A), 3 rychlosti, odsávací jednotky mají individuálně vyvažovanou turbínu, motory jsou opatřeny vratnými tepelnými pojistkami (při přetížení motoru vypne, po jeho vychladnutí opět sepne), kovové sendvičové tukové filtry, které lze mýt v myčce, možnost práce v odtahovém i recirkulačním režimu, **Výbava:** úsporné LED osvětlení 2 × 2 W, elektronické ovládání s doběhovým časovačem, zdarma dálkový ovladač i s bateriemi, zdarma redukce na 120 mm a zpětná klapka, **Benefity:** používání dálkového ovládání usnadňuje údržbu digestoře (méně otisků na digestoři = snazší čištění), ovladač je opatřený magnetem, lze jej přichytit třeba na dveře lednice (může být snadno po ruce, nikam nezapadne)

Recirkulační režim u vestavných digestořů: Digestoř se osadí uhlíkovým pachovým filtrem. Přefiltrovaný vzduch se z digestoře odvádí obdobně jako u odtahového režimu trubkou, která prochází celou skříňkou. Tato trubka však neústí kolenem do zdi, ale nad skříňkou, kde ji doporučujeme zakončit mřížkou.

Pro výrobu skříňky je směrodatný rozměrový náčrt a údaje v něm uvedené. Fotografie digestořů jsou ilustrační.

Cena pro Vás:	KČ
Cena včetně DPH:	6 690.00 KČ
Cena bez DPH:	5 528.93 KČ
Rec. poplatek RP - Odsavače par a čističky do 25 kg včetně DPH:	15.61 KČ
Rec. poplatek RP - Odsavače par a čističky do 25 kg bez DPH:	12.90 KČ
Kód zboží:	21306010
Záruka:	24 měsíců
Výrobce:	CATA EMPIRE

