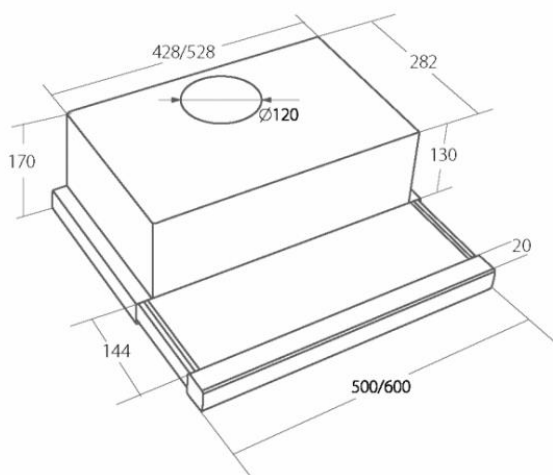


# Odsavač par CATA EMPIRE VD 208060 Bílá



- **Kategorie:** Výsuvné
- **Šíře:** 60 cm
- **Barva:** Bílá
- **Motor:** 1 × 102 W
- **Max. sací výkon\*:** 338 m<sup>3</sup>/h
- **\*Tlak pro měření výkonu dle EN:** 15 Pa
- **Hlučnost Lw (hl. ak. výkonu) - max.:** 71 dB(A)
- **Hlučnost Lw (hl. ak. výkonu) - min.:** 56 dB(A)
- **Max. tlak:** 189 Pa
- **Počet rychlostí:** 3
- **Ovládání:** Mechanické posuvné
- **Osvětlení:** 2 × 2 W LED
- **Směr odtahu:** Nahoru
- **Průměr odtahu:** 120 mm
- **Tukové filtry:** Kovové sendvičové
- **Výška k vrcholu příruby:** 205 mm
- **Recirkulace:** Ano - Nutné 2 ks filtru
- **LED osvětlení:** Ano
- **Tukové filtry lze mýt v myčce:** Ano
- **Energetická třída:** C
- **Min. výška nad elektrickou deskou:** 500mm
- **Min. výška nad plynovou deskou:** 750mm
- **Hmotnost:** 7,04 kg



Vestavná digestoř výsuvná, šíře 60 cm, bílá s bílou lištou, max. výkon 338 m<sup>3</sup>/h (15 Pa), hlučnost Lw 56 – 71 dB(A), 3 rychlosti, odsávací jednotky mají individuálně vyvažovanou turbínu, motory jsou opatřené vratnými tepelnými pojistkami (při přetížení motoru vypne, po jeho vychladnutí opět sepne), mechanické posuvné ovládání, kovové sendvičové tukové filtry, které lze mýt v myčce, možnost práce v odtahovém i recirkulačním režimu, **Výbava:** úsporné LED osvětlení 2 × 2 W, zdarma zpětná klapka

Recirkulační režim u vestavných digestořů: Digestoř se osadí uhlíkovým pachovým filtrem. Přefiltrovaný vzduch se z digestoře odvádí obdobně jako u odtahového režimu trubkou, která prochází celou skříňkou. Tato trubka však neústí kolenem do zdi, ale nad skříňkou, kde ji doporučujeme zakončit mřížkou.

Pro výrobu skříňky je směrodatný rozměrový náskres a údaje v něm uvedené. Fotografie digestoří jsou ilustrační.



<b>Cena pro Vás:</b>	<b>Kč</b>
<b>Cena včetně DPH:</b>	<b>3 590.00 Kč</b>
<b>Cena bez DPH:</b>	<b>2 966.94 Kč</b>
<b>Rec. poplatek RP - Odsavače par a čističky do 25 kg včetně DPH:</b>	<b>15.61 Kč</b>
<b>Rec. poplatek RP - Odsavače par a čističky do 25 kg bez DPH:</b>	<b>12.90 Kč</b>
Kód zboží:	<b>20806020</b>
Záruka:	<b>24 měsíců</b>
Výrobce:	<b>CATA EMPIRE</b>









ENERG

ESPREO VO 208

A vertical energy efficiency scale with seven levels: A+++ (dark green), A++ (green), A+ (light green), A (yellow-green), B (yellow), C (orange), and D (red). A black arrow points to the 'C' level.

52

6000

1000

71.00

4000000

Získejte ke svému spotřebiči  
**prodlouženou záruku!**



LAPSE	
Item	Amount
1. Balance forward	100.00
2. Additions	50.00
3. Deductions	(20.00)
4. Total	130.00
5. Balance forward	130.00
6. Additions	70.00
7. Deductions	(30.00)
8. Total	170.00
9. Balance forward	170.00
10. Additions	90.00
11. Deductions	(40.00)
12. Total	220.00
13. Balance forward	220.00
14. Additions	110.00
15. Deductions	(50.00)
16. Total	280.00
17. Balance forward	280.00
18. Additions	130.00
19. Deductions	(60.00)
20. Total	350.00
21. Balance forward	350.00
22. Additions	150.00
23. Deductions	(70.00)
24. Total	430.00
25. Balance forward	430.00
26. Additions	170.00
27. Deductions	(80.00)
28. Total	520.00
29. Balance forward	520.00
30. Additions	190.00
31. Deductions	(90.00)
32. Total	620.00
33. Balance forward	620.00
34. Additions	210.00
35. Deductions	(100.00)
36. Total	730.00
37. Balance forward	730.00
38. Additions	230.00
39. Deductions	(110.00)
40. Total	850.00
41. Balance forward	850.00
42. Additions	250.00
43. Deductions	(120.00)
44. Total	980.00
45. Balance forward	980.00
46. Additions	270.00
47. Deductions	(130.00)
48. Total	1120.00
49. Balance forward	1120.00
50. Additions	290.00
51. Deductions	(140.00)
52. Total	1270.00
53. Balance forward	1270.00
54. Additions	310.00
55. Deductions	(150.00)
56. Total	1430.00
57. Balance forward	1430.00
58. Additions	330.00
59. Deductions	(160.00)
60. Total	1600.00
61. Balance forward	1600.00
62. Additions	350.00
63. Deductions	(170.00)
64. Total	1780.00
65. Balance forward	1780.00
66. Additions	370.00
67. Deductions	(180.00)
68. Total	1970.00
69. Balance forward	1970.00
70. Additions	390.00
71. Deductions	(190.00)
72. Total	2170.00
73. Balance forward	2170.00
74. Additions	410.00
75. Deductions	(200.00)
76. Total	2380.00
77. Balance forward	2380.00
78. Additions	430.00
79. Deductions	(210.00)
80. Total	2600.00
81. Balance forward	2600.00
82. Additions	450.00
83. Deductions	(220.00)
84. Total	2830.00
85. Balance forward	2830.00
86. Additions	470.00
87. Deductions	(230.00)
88. Total	3070.00
89. Balance forward	3070.00
90. Additions	490.00
91. Deductions	(240.00)
92. Total	3320.00
93. Balance forward	3320.00
94. Additions	510.00
95. Deductions	(250.00)
96. Total	3580.00
97. Balance forward	3580.00
98. Additions	530.00
99. Deductions	(260.00)
100. Total	3850.00