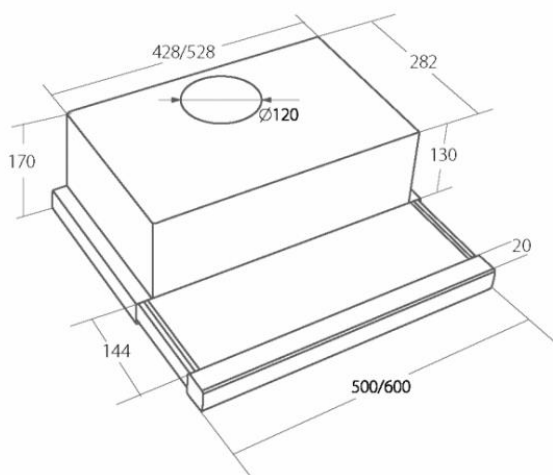


Odsavač par CATA EMPIRE VD 208050 Bílá



- **Kategorie:** Výsuvné
- **Šíře:** 50 cm
- **Barva:** Bílá
- **Motor:** 1 × 132 W
- **Max. sací výkon*:** 338 m³/h
- ***Tlak pro měření výkonu dle EN:** 15 Pa
- **Hlučnost Lw (hl. ak. výkonu) - max.:** 71 dB(A)
- **Hlučnost Lw (hl. ak. výkonu) - min.:** 56 dB(A)
- **Max. tlak:** 189 Pa
- **Počet rychlostí:** 3
- **Ovládání:** Mechanické posuvné
- **Osvětlení:** 2 × 2 W LED
- **Směr odtahu:** Nahoru
- **Průměr odtahu:** 120 mm
- **Tukové filtry:** Kovové sendvičové
- **Výška k vrcholu příruby:** 205 mm
- **Recirkulace:** Ano - Nutné 2 ks filtru
- **LED osvětlení:** Ano
- **Tukové filtry lze mýt v myčce:** Ano
- **Energetická třída:** C
- **Min. výška nad elektrickou deskou:** 550mm
- **Min. výška nad plynovou deskou:** 750mm
- **Hmotnost:** 5,7 kg



Vestavná digestoř výsuvná, šíře 50 cm, bílá s bílou lištou, max. výkon 338 m³/h (15 Pa), hlučnost Lw 56 – 71 dB(A), 3 rychlosti, odsávací jednotky mají individuálně vyvažovanou turbínu, motory jsou opatřené vratnými tepelnými pojistkami (při přetížení motoru vypne, po jeho vychladnutí opět sepne), mechanické posuvné ovládání, kovové sendvičové tukové filtry, které lze mýt v myčce, možnost práce v odtahovém i recirkulačním režimu, **Výbava:** úsporné LED osvětlení 2 × 2 W, zdarma zpětná klapka

Recirkulační režim u vestavných digestořů: Digestoř se osadí uhlíkovým pachovým filtrem. Přefiltrovaný vzduch se z digestoře odvádí obdobně jako u odtahového režimu trubkou, která prochází celou skříňkou. Tato trubka však neústí kolenem do zdi, ale nad skříňkou, kde ji doporučujeme zakončit mřížkou.

Pro výrobu skříňky je směrodatný rozměrový náčrt a údaje v něm uvedené. Fotografie digestoří jsou ilustrační.



Cena pro Vás:	Kč
Cena včetně DPH:	3 790.00 Kč
Cena bez DPH:	3 132.23 Kč
Rec. poplatek RP - Odsavače par a čističky do 25 kg včetně DPH:	15.61 Kč
Rec. poplatek RP - Odsavače par a čističky do 25 kg bez DPH:	12.90 Kč
Kód zboží:	20805020
Záruka:	24 měsíců
Výrobce:	CATA EMPIRE









ENERG

ESPREO VO 208

A vertical energy efficiency scale with seven levels: A+++ (dark green), A++ (green), A+ (light green), A (yellow-green), B (yellow), C (orange), and D (red). A black arrow points to the 'C' level.

52

1000Wh

1000Wh

71.00

4000000

Získejte ke svému spotřebiči
prodlouženou záruku!



LAPORAN	
1. Nama	...
2. No. Absen	...
3. Tanggal Pengambilan Sampel	...
4. Lokasi Pengambilan Sampel	...
5. Waktu Pengambilan Sampel	...
6. Nama Petugas	...
7. Nama Dosen	...
8. Nama Asisten	...
9. Nama Mahasiswa	...
10. Nama Kelas	...
11. Nama Jurusan	...
12. Nama Fakultas	...
13. Nama Universitas	...
14. Nama Kota	...
15. Nama Negara	...
16. Nama Provinsi	...
17. Nama Kabupaten/Kota	...
18. Nama Kecamatan	...
19. Nama Desa/Kelurahan	...
20. Nama RT/RW	...
21. Nama Dusun	...
22. Nama Dusun	...
23. Nama Dusun	...
24. Nama Dusun	...
25. Nama Dusun	...
26. Nama Dusun	...
27. Nama Dusun	...
28. Nama Dusun	...
29. Nama Dusun	...
30. Nama Dusun	...
31. Nama Dusun	...
32. Nama Dusun	...
33. Nama Dusun	...
34. Nama Dusun	...
35. Nama Dusun	...
36. Nama Dusun	...
37. Nama Dusun	...
38. Nama Dusun	...
39. Nama Dusun	...
40. Nama Dusun	...
41. Nama Dusun	...
42. Nama Dusun	...
43. Nama Dusun	...
44. Nama Dusun	...
45. Nama Dusun	...
46. Nama Dusun	...
47. Nama Dusun	...
48. Nama Dusun	...
49. Nama Dusun	...
50. Nama Dusun	...