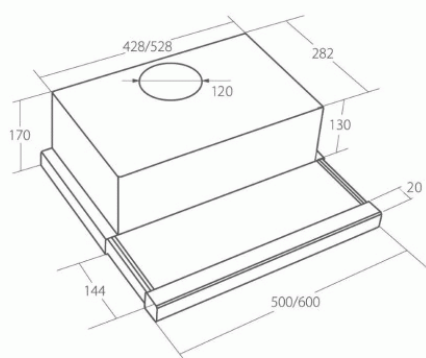


Odsavač par CATA EMPIRE VD 206060 Černé sklo + DÁLKOVÉ OVLÁDÁNÍ



- **Kategorie:** Výsuvné
- **Šíře:** 60 cm
- **Barva:** Nerez
- **Motor:** 1 × 102 W
- **Max. sací výkon*:** 200 m³/h
- ***Tlak pro měření výkonu dle EN:** 15 Pa
- **Hlučnost Lw (hl. ak. výkonu) - max.:** 60 dB(A)
- **Hlučnost Lw (hl. ak. výkonu) - min.:** 52 dB(A)
- **Počet rychlostí:** 5
- **Ovládání:** Elektronické s LED displejem
- **Osvětlení:** 2 × LED 2 W
- **Směr odtahu:** Nahoru
- **Průměr odtahu:** 120 mm
- **Tukové filtry:** Kovové sendvičové
- **Výška k vrcholu příruby:** 205 mm
- **Doběh ventilátoru:** Ano
- **Recirkulace:** Ano
- **LED osvětlení:** Ano
- **Dálkové ovládání:** Ano
- **Tukové filtry lze mýt v myčce:** Ano
- **Energetická třída:** D
- **Min. výška nad elektrickou deskou:** 500mm
- **Min. výška nad plynovou deskou:** 750mm
- **Hmotnost:** 7,25 kg



Výsuvná digestoř s listou z černého skla a s dotykovým ovládáním: Maximální výkon 200 m³/h (15 Pa), 5 rychlostí - hlučnost Lw při max. výkonu je 60 dB(A) - odsávací jednotky mají individuálně vyvažovanou turbínu - motory jsou opatřené vratnými tepelnými pojistkami (při přetížení motoru vypne, po jeho vychladnutí opět sepne) - kovové sendvičové tukové filtry, které lze mýt v myčce - výstupní průměr 120 mm - zdarma zpětná klapka - možnost práce v odtahovém i v recirkulačním režimu- funkce dovětrání (15 min. doběhový časovač)

Recirkulační režim u vestavných digestořů: Digestoř se osadí uhlíkovým pachovým filtrem. Přefiltrovaný vzduch se z digestoře odvádí obdobně jako u odtahového režimu trubkou, která prochází celou skříňkou. Tato trubka však neústí kolenem do zdi, ale nad skříňkou, kde ji doporučujeme zakončit mřížkou.

Pro výrobu skříňky je směrodatný rozměrový náčrt a údaje v něm uvedené. Fotografie digestořů jsou ilustrační.

Cena pro Vás:	Kč
Cena včetně DPH:	5 190.00 Kč
Cena bez DPH:	4 289.26 Kč
Rec. poplatek RP - Odsavače par a čističky do 25 kg včetně DPH:	15.61 Kč
Rec. poplatek RP - Odsavače par a čističky do 25 kg bez DPH:	12.90 Kč

Kód zboží: **20606070**
 Záruka: **24 měsíců**
 Výrobce: **CATA EMPIRE**



ENERG

ESPRE: VO 204

A
B
C
D
E
F
G

67

60dB

44/2014

The image shows a vertical energy label. At the top is the 'ENERG' logo with a star and a recycling symbol. Below it is the text 'ESPRE: VO 204'. A color-coded scale from A (green) to G (red) is shown, with a black arrow pointing to the 'D' level. To the right of the scale is a small black square with a white 'D'. Below the scale is a box containing the number '67'. At the bottom, there are three icons: a fan, a lightbulb, and a speaker. Below these icons are the labels '60dB' and '60dB'. At the very bottom is the number '44/2014'.







Získejte ke svému spotřebiči
prodlouženou záruku!



