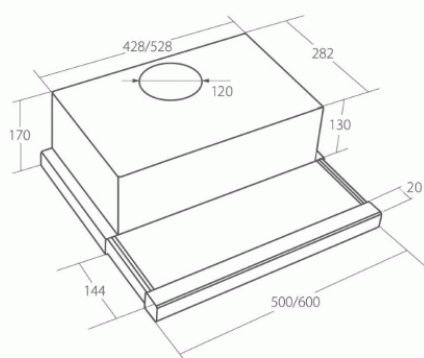


# Odsavač par CATA EMPIRE VD 206060 Bílé sklo + DÁLKOVÉ OVLÁDÁNÍ



- **Kategorie:** Výsuvné
- **Šíře:** 60 cm
- **Barva:** Nerez
- **Motor:** 1 × 102 W
- **Max. sací výkon\*:** 200 m<sup>3</sup>/h
- **\*Tlak pro měření výkonu dle EN:** 15 Pa
- **Hlučnost Lw (hl. ak. výkonu) - max.:** 60 dB(A)
- **Hlučnost Lw (hl. ak. výkonu) - min.:** 52 dB(A)
- **Počet rychlostí:** 5
- **Ovládání:** Elektronické s LED displejem
- **Osvětlení:** 2 × LED 2 W
- **Směr odtahu:** Nahoru
- **Průměr odtahu:** 120 mm
- **Tukové filtry:** Kovové sendvičové
- **Výška k vrcholu příruby:** 205 mm
- **Doběh ventilátoru:** Ano
- **Recirkulace:** Ano
- **LED osvětlení:** Ano
- **Dálkové ovládání:** Ano
- **Tukové filtry lze mýt v myčce:** Ano
- **Energetická třída:** D
- **Min. výška nad elektrickou deskou:** 500mm
- **Min. výška nad plynovou deskou:** 750mm
- **Hmotnost:** 7,25 kg



Výsuvná digestoř s listou z bílého skla a s dotykovým ovládáním: Maximální výkon 200 m<sup>3</sup>/h (15 Pa), 5 rychlostí - hlučnost Lw při max. výkonu je 60 dB(A) - odsávací jednotky mají individuálně vyvažovanou turbínu - motory jsou opatřené vratnými tepelnými pojistkami (při přetížení motoru vypne, po jeho vychladnutí opět sepne) - kovové sendvičové tukové filtry, které lze mýt v myčce - výstupní průměr 120 mm - zdarma zpětná klapka - možnost práce v odtahovém i v recirkulačním režimu- funkce dovětrání (15 min. doběhový časovač)

Recirkulační režim u vestavných digestořů: Digestoř se osadí uhlíkovým pachovým filtrem. Přefiltrovaný vzduch se z digestoře odvádí obdobně jako u odtahového režimu trubkou, která prochází celou skříňkou. Tato trubka však neústí kolenem do zdi, ale nad skříňkou, kde ji doporučujeme zakončit mřížkou.

Pro výrobu skříňky je směrodatný rozměrový náčrt a údaje v něm uvedené. Fotografie digestořů jsou ilustrační.

<b>Cena pro Vás:</b>	<b>Kč</b>
<b>Cena včetně DPH:</b>	<b>5 390.00 Kč</b>
<b>Cena bez DPH:</b>	<b>4 454.55 Kč</b>
<b>Rec. poplatek RP - Odsavače par a čističky do 25 kg včetně DPH:</b>	<b>15.61 Kč</b>
<b>Rec. poplatek RP - Odsavače par a čističky do 25 kg bez DPH:</b>	<b>12.90 Kč</b>

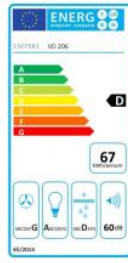
Kód zboží: **20606060**  
 Záruka: **24 měsíců**  
 Výrobce: **CATA EMPIRE**



Figure 1: A small, white, rectangular electronic device, possibly a power supply or a small computer component, with a black label on top and a blue base.











Získejte ke svému spotřebiči  
**prodlouženou záruku!**





LAMPRE	
1	1
2	2
3	3
4	4
5	5
6	6
7	7
8	8
9	9
10	10
11	11
12	12
13	13
14	14
15	15
16	16
17	17
18	18
19	19
20	20
21	21
22	22
23	23
24	24
25	25
26	26
27	27
28	28
29	29
30	30
31	31
32	32
33	33
34	34
35	35
36	36
37	37
38	38
39	39
40	40
41	41
42	42
43	43
44	44
45	45
46	46
47	47
48	48
49	49
50	50
51	51
52	52
53	53
54	54
55	55
56	56
57	57
58	58
59	59
60	60
61	61
62	62
63	63
64	64
65	65
66	66
67	67
68	68
69	69
70	70
71	71
72	72
73	73
74	74
75	75
76	76
77	77
78	78
79	79
80	80
81	81
82	82
83	83
84	84
85	85
86	86
87	87
88	88
89	89
90	90
91	91
92	92
93	93
94	94
95	95
96	96
97	97
98	98
99	99
100	100