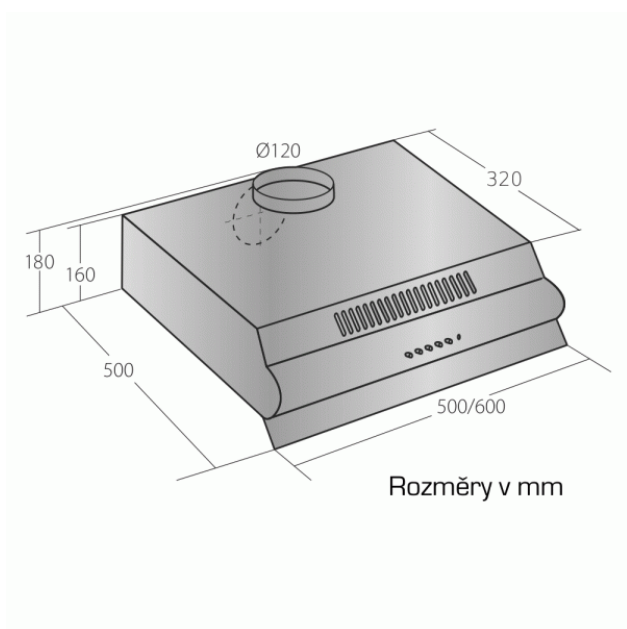


Odsavač par CATA EMPIRE PD 101050 Nerez

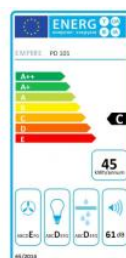


- **Kategorie:** Podskříňkové
- **Šíře:** 50 cm
- **Barva:** Nerez
- **Motor:** 1 x 76 W
- **Max. sací výkon*:** 160 m³/h
- ***Tlak pro měření výkonu dle EN:** 15 Pa
- **Hlučnost Lw (hl. výkonu) - max.:** 61 dB(A)
- **Hlučnost Lw (hl. výkonu) - min.:** 50 dB(A)
- **Počet rychlostí:** 3
- **Ovládání:** Mechanické tlačítkové
- **Osvětlení:** LED 1 x 4 W
- **Směr odtahu:** Horní a zadní odtah
- **Průměr odtahu:** 120 mm
- **Tukové filtry:** Kovový kazetový sendvičový
- **Výška k vrcholu příruby:** 180 mm
- **Recirkulace:** Ano
- **LED osvětlení:** Ano
- **Tukové filtry lze mýt v myčce:** Ano
- **Energetická třída:** C
- **Min. výška nad elektrickou deskou:** 500mm
- **Min. výška nad plynovou deskou:** 750mm
- **Hmotnost:** 5,16 kg



Rozměry v mm

Podskříňková digestoř, šíře 50 cm, nerez, max. výkon 160 m³/h (15 Pa), hlučnost Lw 50 - 61 dB(A), 3 rychlosti, mechanické tlačítkové ovládání, kovové sendvičové tukové filtry, které lze mýt v myčce, možnost práce v odtahovém i recirkulačním režimu, výstupní průměr 120 mm, osvětlení 1 x 4 W LED žárovka E14, **Výbava:** zdarma zpětná klapka



EMPIRE	
Model	EMPIRE PD 101050
Typ	Podskříňková
Barva	Nerez
Šířka	500 mm
Průměr odtahu	120 mm
Max. sací výkon	160 m ³ /h
Tlak pro měření výkonu	15 Pa
Hlučnost Lw (hl. výkonu) - max.	61 dB(A)
Hlučnost Lw (hl. výkonu) - min.	50 dB(A)
Počet rychlostí	3
Ovládání	Mechanické tlačítkové
Osvětlení	LED 1 x 4 W
Směr odtahu	Horní a zadní odtah
Tukové filtry	Kovový kazetový sendvičový
Výška k vrcholu příruby	180 mm
Recirkulace	Ano
LED osvětlení	Ano
Tukové filtry lze mýt v myčce	Ano
Energetická třída	C
Min. výška nad elektrickou deskou	500 mm
Min. výška nad plynovou deskou	750 mm
Hmotnost	5,16 kg

Cena pro Vás:	Kč
Cena včetně DPH:	3 390.00 Kč
Cena bez DPH:	2 801.65 Kč
Rec. poplatek RP - Odsavače par a čističky do 25 kg včetně DPH:	15.61 Kč
Rec. poplatek RP - Odsavače par a čističky do 25 kg bez DPH:	12.90 Kč
Kód zboží:	10105010
Záruka:	24 měsíců
Výrobce:	CATA EMPIRE