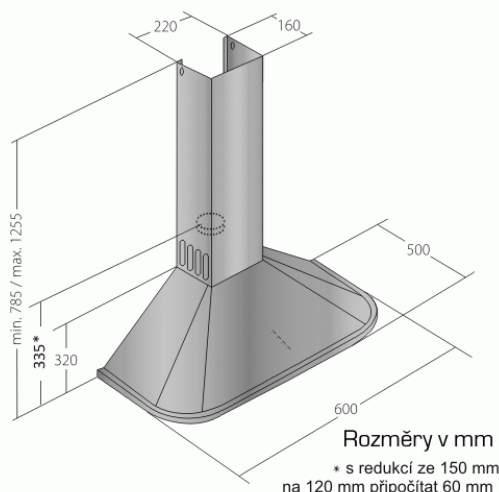


Odsavač par CATA EMPIRE KDp 338060 + DÁLKOVÉ OVLÁDÁNÍ



- **Kategorie:** Komínové ke zdi
- **Šíře:** 60 cm
- **Barva:** Nerez
- **Motor:** 1 × 230 W
- **Max. sací výkon*:** 822 m³/h
- ***Tlak pro měření výkonu dle EN:** 5 Pa
- **Hlučnost Lw (hl. ak. výkonu) - max.:** 69 dB(A)
- **Hlučnost Lw (hl. ak. výkonu) - min.:** 51 dB(A)
- **Počet rychlostí:** 3 + TURBO
- **Ovládání:** Elektronické s LED displejem
- **Osvětlení:** 2 × LED 2 W
- **Směr odtahu:** Nahoru
- **Průměr odtahu:** 150, zdarma redukce 150 / 120 mm
- **Tukové filtry:** Kovové sendvičové
- **Výška k vrcholu příruby:** 335 (pr. 150) / 395 (pr. 120) mm
- **Doběh ventilátoru:** Ano
- **Recirkulace:** Ano
- **Výšková variabilita:** Ano
- **LED osvětlení:** Ano
- **Dálkové ovládání:** Ano
- **Tukové filtry lze mýt v myčce:** Ano
- **Energetická třída:** A
- **Min. výška nad elektrickou deskou:** 500mm
- **Min. výška nad plynovou deskou:** 750mm
- **Hmotnost:** 17,1 kg



Komínová digestoř ke zdi, šíře 60 cm, nerez, max. výkon 822 m³/h (5 Pa), hlučnost Lw 51 – 69 dB(A), 3 rychlosti + TURBO, odsávací jednotky mají individuálně vyvažovanou turbínu, motory jsou opatřené vratnými tepelnými pojistkami (při přetížení motoru vypne, po jeho vychladnutí opět sepne), kovové sendvičové tukové filtry, které lze mýt v myčce, výstupní průměr 150 mm, možnost práce v odtahovém i recirkulačním režimu, **VIP výbava:** úsporné LED osvětlení 2 × 2 W, elektronické dotykové ovládání s doběhovým časovačem, zdarma dálkový ovladač i s bateriemi, zdarma redukce na 120 mm a zpětná klapka, **Benefity:** používání dálkového ovládání usnadňuje údržbu digestoře (méně otisků na digestoři = snazší čištění), ovladač je opatřený magnetem, lze jej přichytit třeba na dveře lednice (může být snadno po ruce, nikam nezapadne)



Cena pro Vás:	Kč
Cena včetně DPH:	9 890.00 Kč
Cena bez DPH:	8 173.55 Kč
Rec. poplatek RP - Odsavače par a čističky do 25 kg včetně DPH:	15.61 Kč
Rec. poplatek RP - Odsavače par a čističky do 25 kg bez DPH:	12.90 Kč
Kód zboží:	33806010
Záruka:	24 měsíců
Výrobce:	CATA EMPIRE









ENERG

EUROPEAN UNION

EUROPEAN ENERGY LABEL

CLASS A

58,7 kWh/m²

63,09

The image shows a vertical energy label for a refrigerator. At the top, it features the 'ENERG' logo and the text 'EUROPEAN UNION' and 'EUROPEAN ENERGY LABEL'. Below this is a color-coded scale from A+++ (dark green) to G (dark red). The label is positioned at the 'A' level. To the right of the scale is a black arrow pointing to the 'A' label. Below the scale, the energy consumption is listed as '58,7 kWh/m²'. At the bottom, there are three icons: a fan for energy efficiency, a light bulb for lighting, and a speaker for noise. Below these icons are the labels 'A++', 'A++', and '63,09'. The number '63,09' is in a larger font. At the very bottom left, there is a small number '4120314'.

Získejte ke svému spotřebiči
prodlouženou záruku!



