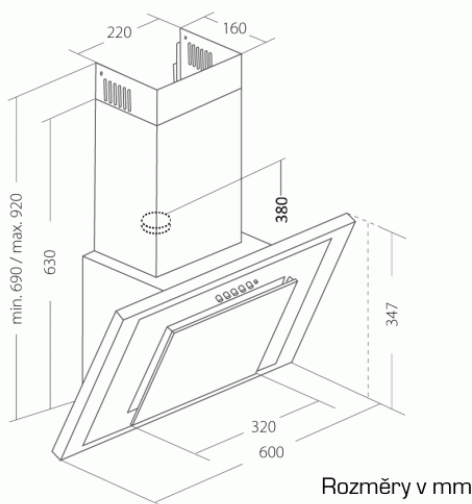


Odsavač par CATA EMPIRE KD 329060



- **Kategorie:** Komínové ke zdi
- **Šíře:** 60 cm
- **Barva:** Bílá / Bílé sklo
- **Upřesnění:** Korpus a velký šikmý panel je z bíle lakovaného plechu / Středový (menší) panel je z mléčně bílého skla
- **Motor:** 1 × 102 W
- **Max. sací výkon*:** 326 m³/h
- ***Tlak pro měření výkonu dle EN:** 15 Pa
- **Hlučnost Lw (hl. ak. výkonu) - max.:** 70 dB(A)
- **Hlučnost Lw (hl. ak. výkonu) - min.:** 56 dB(A)
- **Max. tlak:** 178 Pa
- **Počet rychlostí:** 3
- **Ovládání:** Mechanické tlačítkové
- **Osvětlení:** 2 × 2 W LED
- **Směr odtahu:** Nahoru
- **Průměr odtahu:** 120 mm
- **Tukové filtry:** Kovové sendvičové
- **Výška k vrcholu příruby:** 380 mm
- **Recirkulace:** Ano
- **Výšková variabilita:** Ano
- **LED osvětlení:** Ano
- **Tukové filtry lze mýt v myčce:** Ano
- **Energetická třída:** C
- **Min. výška nad elektrickou deskou:** 500mm
- **Min. výška nad plynovou deskou:** 750mm
- **Hmotnost:** 7 kg



Komínová digestoř ke zdi, šíře 60 cm, bílá / bílé sklo, max. výkon 326 m³/h (15 Pa), hlučnost Lw 56 – 70 dB(A), 3 rychlosti, odsávací jednotky mají individuálně vyvažovanou turbínu, motory jsou opatřené vratnými tepelnými pojistkami (při přetížení motoru vypne, po jeho vychladnutí opět sepne), mechanické tlačítkové ovládání, kovové sendvičové tukové filtry, které lze mýt v myčce, možnost práce v odtahovém i recirkulačním režimu, výstupní průměr 100 mm, **Výbava:** úsporné LED osvětlení 2 × 2 W, **Benefity:** šikmá digestoř zvětšuje manipulační prostor nad varnou deskou a výrazně omezuje riziko bouchnutí se do hlavy o digestoř, šikmá digestoř může být instalovaná o 10-15 cm níž, než digestoře s rovnou spodní částí (snazší dostupnost ovládacích prvků i pro osoby menšího vzrůstu)



Cena pro Vás:	Kč
Cena včetně DPH:	3 990.00 Kč
Cena bez DPH:	3 297.52 Kč
Rec. poplatek RP - Odsavače par a čističky do 25 kg včetně DPH:	15.61 Kč
Rec. poplatek RP - Odsavače par a čističky do 25 kg bez DPH:	12.90 Kč
Kód zboží:	32906060
Záruka:	24 měsíců
Výrobce:	CATA EMPIRE







ENERGY LABEL

CLASS: **C**

56 kWh/m²/a

70 dB

Získejte ke svému spotřebiči
prodlouženou záruku!



Descrição	Valor	Unidade
Salário	1000	R\$
Aluguel	500	R\$
Imposto de Renda	100	R\$
Seguro	50	R\$
Outros	20	R\$
Total	1670	R\$