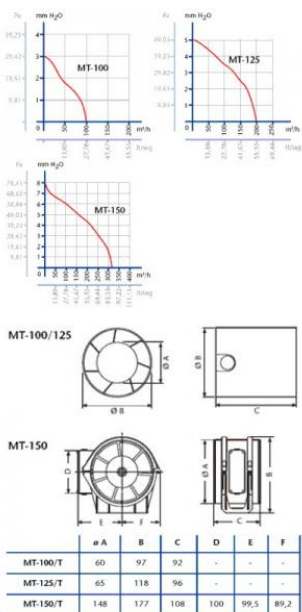


CATA MT-150



- **Průměr odtahu:** 150 mm
- **Barva:** Bílá
- **Příkon motoru:** 25 W
- **Otáček/min.:** 2100
- **Max. sací výkon:** 320 m³/hod
- **Max. tlak:** 78 Pa
- **Max. délka odtahu:** 8 m
- **Hlučnost - 2 m:** 47 dB(A)
- **Stupeň krytí:** IPX2
- **Montážní poloha:** Horizontálně i vertikálně

Potrubní ventilátor axiální, pr. 150 mm, 320 m³/h, 47 dB(A), 8 mmH₂O (78 Pa), IPX2



Cena pro Vás:

Kč

Cena včetně DPH:

1 359.00 Kč

Cena bez DPH:

1 123.14 Kč

Původní MO cena s DPH:

1 279.00 Kč

**Rec. poplatek RP -
Elektrické ventilátory
malé do 10 kg včetně
DPH:**

3.51 Kč

**Rec. poplatek RP -
Elektrické ventilátory
malé do 10 kg bez DPH:**

2.90 Kč

Kód zboží: **00730000**
Záruka: **24 měsíců**
Výrobce: **CATA**

